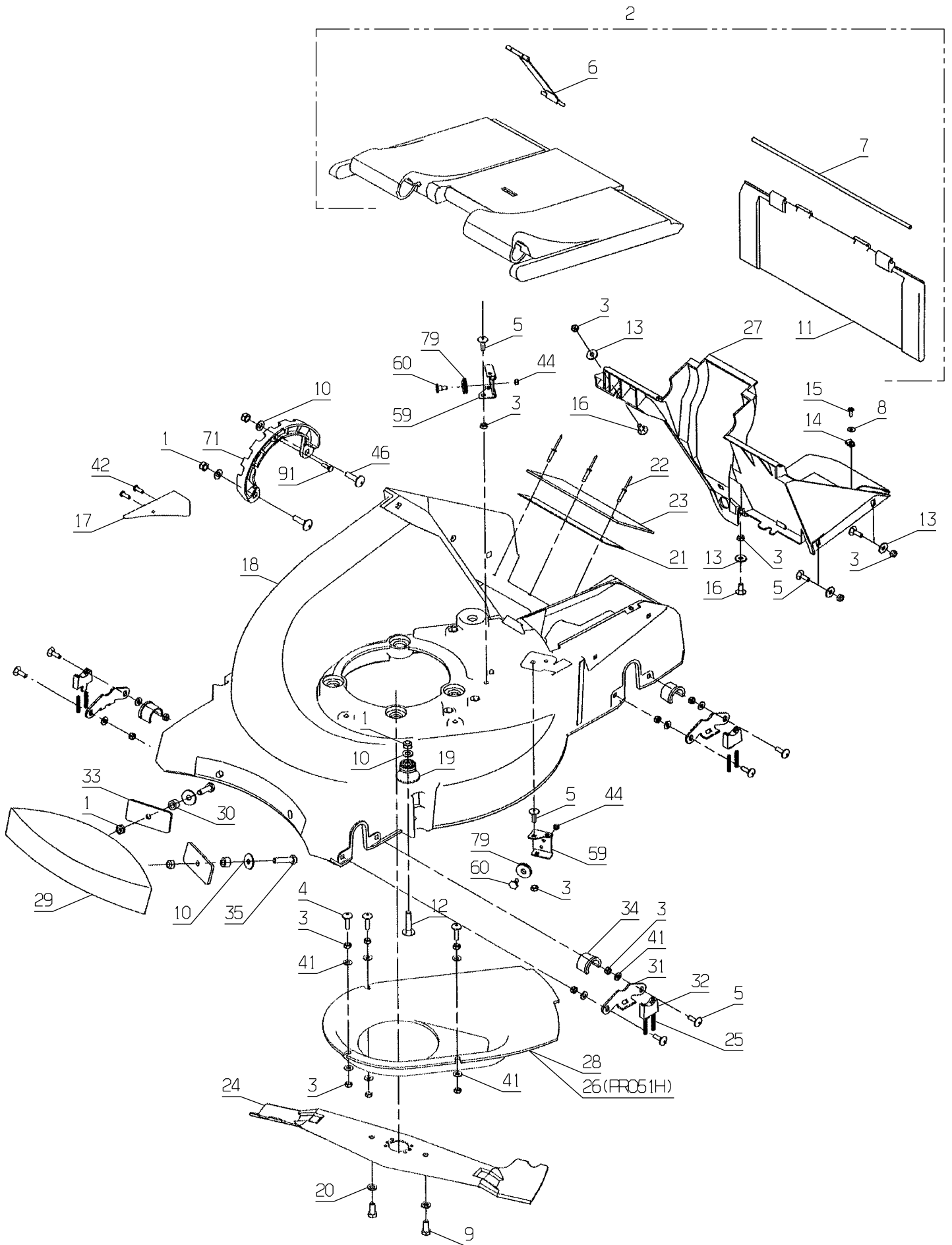
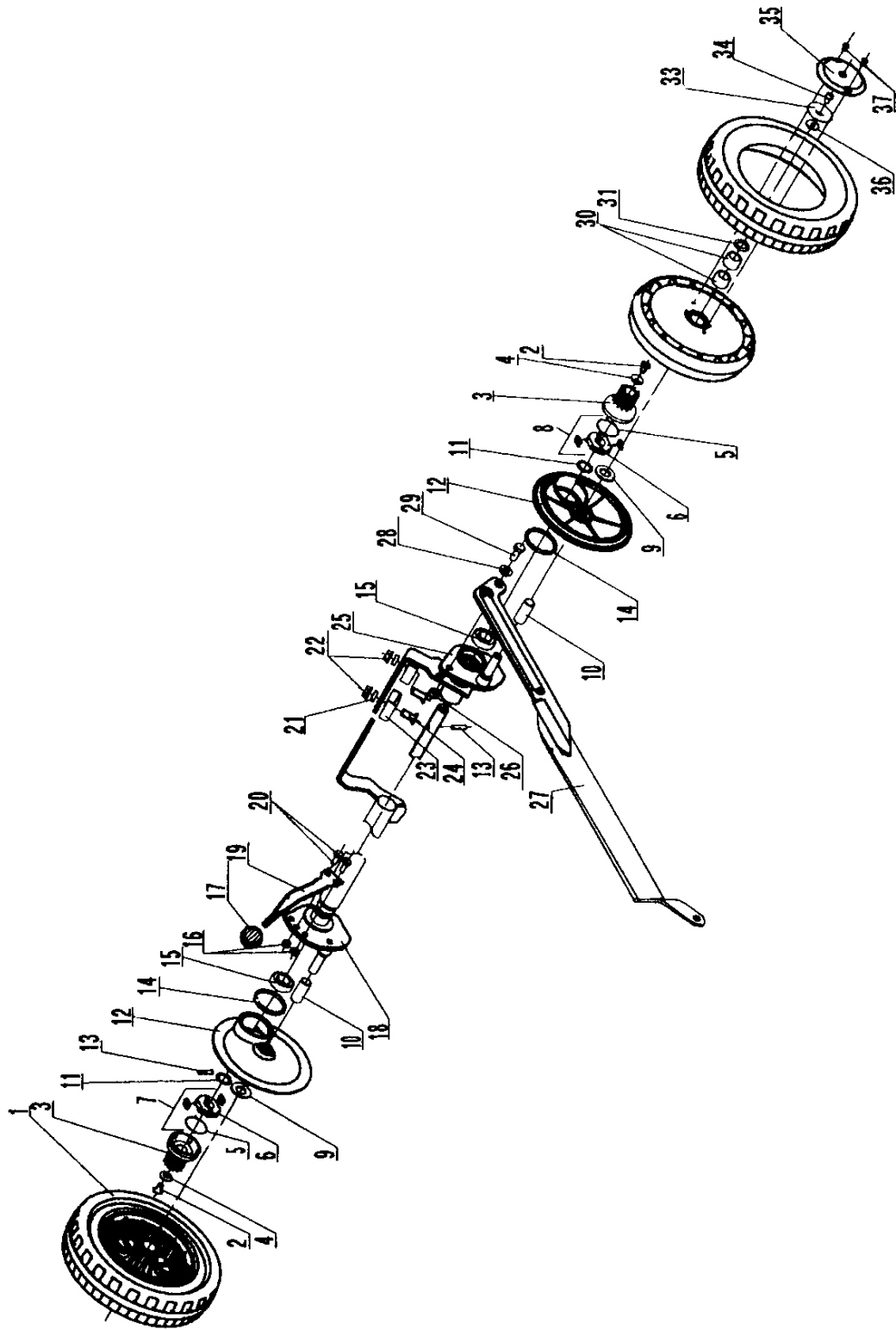
 **ETESIA**

PRO51B



300.01

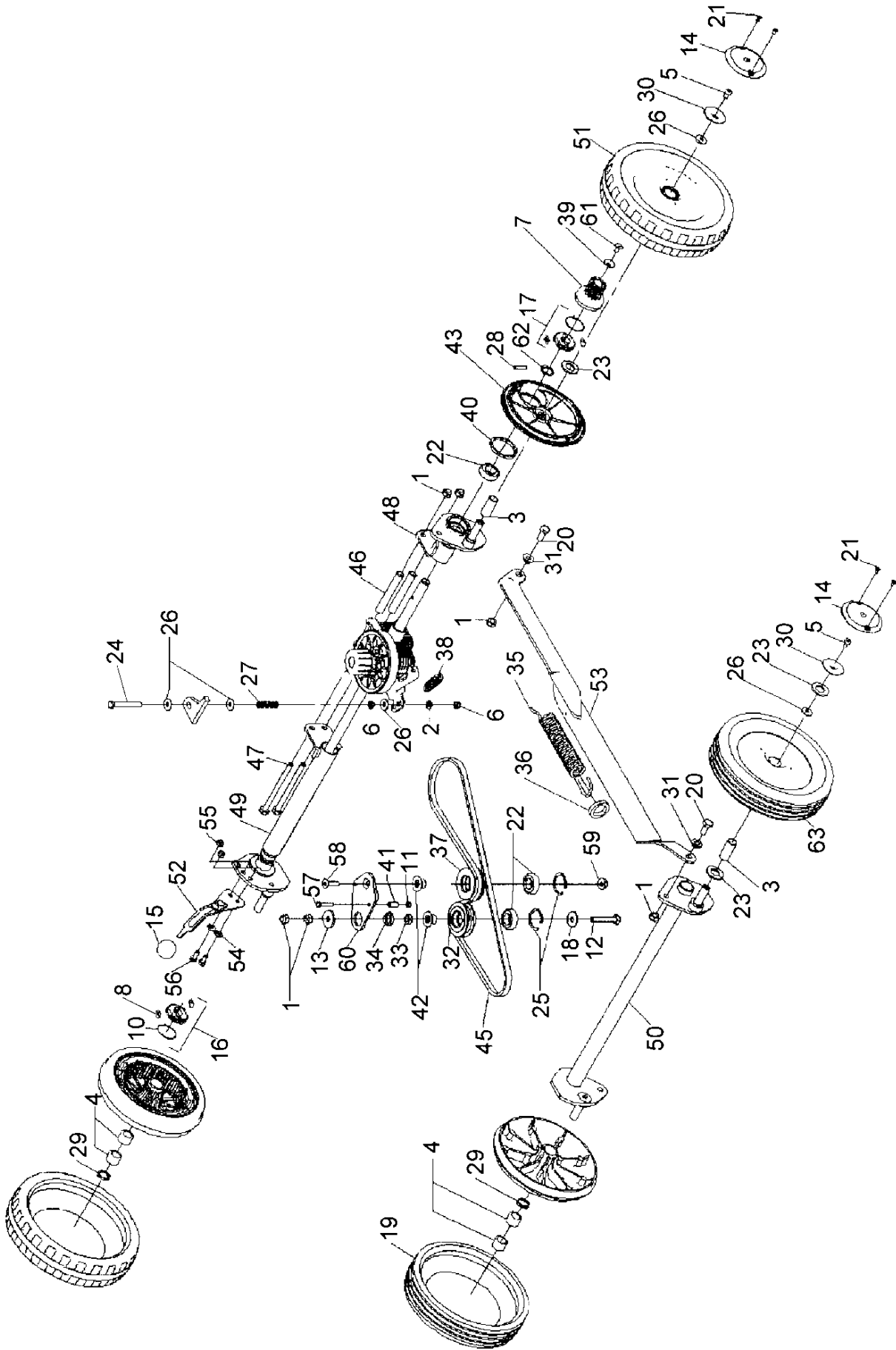
Rep	Réf ETESIA	F	D	E
1	2021	ECR.AUTOFR.HM8 DIN	STOPMUTTER HM 8 DIN	NUT HM8
2	42283	ENS.DEFLECTEUR VERT	DEFLEKTOR KPL GRUEN	DEFLECTOR CPL GREEN
3	5232	ECR.AUTOFR.HM6 DIN	STOPMUTTER HM 6 DIN	SELF-LOCKING NUT
4	5494	VIS J M6-25 8.8	SCHRAUBE J M6-25	SCREW J M6-25
5	5496	VIS TRCC 6X20	SCHRAUBE M6X20	SCREW 6X20
6	24606	SANGLE NG51 + AXE	RIEMEN NG51 + ACHSE	STRAP NG51 + SHAFT
7	24003	AXE BAVETTE NG 51	SPRITZLAPPENACHS.51	DEFLEKTOR ROD
8	7094	RDLE PL.B 4,3DIN90	BEILAGSCHEIBE B 4,3	FLAT WASHER
9	7334	VIS H M 8X20 DIN933	SECHSKANTSCHRAUBE H	HEXAGON SCREW,DIN 9
10	7335	RDLE PL.A 8,4DIN12	SCHEIBE A 8,4	WASHER
11	24605	BAVETTE	SPRITZLAPPEN	RUBBER FLAPPER
12	9057	VIS J M 8X40 DIN603	LINSENSCHRAUBE MIT	SQUARE BOLT,DIN 603
13	21270	RDLE PL.B 6,4	SCHEIBE 6,4	WASHER 6,4
14	21436	ECROU NUL 530	CLIPSMUTTER	CLIPS NUT
15	21437	VIS TOLE BZ 4,2X13	SCHRAUBE B4,2X13	SCREW
16	21608	VIS JAPY M6X16	SCHRAUBE M6X16	SCREW 6X16 DIN
17	24602	SEMELLE NOIRE	SCHWARTZE SOHLE	BASE PLATE BLACK
18	42379	CARCASSE PRO 51 NM	MÄHWERK PRO51 NM	CUTTING DECK PRO51
19	23623	PLOT RESSORT	FEDERBOLZEN	SPRING SHAFT
20	2017	RDLE EVENT.A8,2 679	FAECHERSCHEIBE A8.2	SERRATED LOCK WASHE
21	42085	BAVETTE COURTE N.M	KURZER GUMMILAPPEN	SHORT FLAP N.M
22	71369	RIVET CLOU ALU 4X21	NIETE 4X21	NAIL RIVET 4X21
23	42084	BRIDE BAVETTE	GUMMILAPPENLEISTE	FLAPPER FIXING PLAT
24	TZ51E	LAME POUR 51CM	MESSER FÜR 51 CM	BLADES FOR 51CM
25	23622	RESSORT HDC STANDAR	SCHNITTHÖHEFEDER	CUTTING HEIG.SPRING
26	24145	CATER DE PROTECTION	SCHUTZ	PROTECTION
27	24924	INTERFACE NG51 BLC	UNT. LENKERTeil 51	LOWER HANDLEBAR 51
28	42011	CARTER PROTECTEUR	SCHUTZGEHÄUSE	PROTECTION HOUSING
29	42042	PARE-CHOC	STOSSDÄMPFER	FRONT BUMPER
30	42043	ENTRET.15X8,5X10	BÜCHSE 15X8,5X10	BUSH 15X8,5X10
31	42049	TOLE DE FIXATION	ALTERUNG	BRACKET
32	42050	PLOT DE REGLAGE	KEIL	SETTING PIN
33	42059	PLAQUE DE FIXATION	STOSSDÄMPF.PLÄTTCH.	BUMPER PLATE
34	24633	BAGUE GUIDAGE CFT	FUEHRUNGSBUCHSE	GUIDE RING
35	7038	VIS H M 8X35 DIN933	SECHSKANTSCHRAUBE H	SCREW,DIN933 H M 8X
41	71075	RDLE PL.M 6N	SCHEIBE	WASHER
42	71206	VIS EJOT-PT KA50X16	SCHRAUBE PT KA50X16	BOLT EJ.PT KA50X16
44	1607	ECR.AUTOFR.HM5 DIN	STOPMUTTER HM5	NUT
46	5041	VIS J M 8X30 DIN603	SCHRAUBE M8X30	BOLT 8X30
59	24153	BUTEE DE GAINÉ	ANSCHLAG	SLEEVE STOP
60	24154	AXE EPAULE FILETE	GEWINDE BOLZEN	THREADED SHAFT
71	42067	DISQUE CRANTE 51	VERZAHNTE SCHEIBE51	INDEXED DISK 51
79	5070	POULIE EMBRAYAGE	KUPPLUNGSCHIEBE	CLUTCH PULLEY
91	71078	VIS EJOT-PT KB50X16	EJOT SCH.PT KB50X16	EJOT SCR.PT KB50X16



301.01

Rep	Réf ETESIA	F	D	E
1	42263	KIT ROUE AR.51 VERT	HINTERRAD KIT 51	REAR WHEEL KIT 51
2	71021	VIS FHC/90 M6X12	SCHRAU.FHC/90 M6X12	SCREW FHC/90 M6X12
3	5323	PIGNON CREUX	ZAHNRAD	GEAR
4	24067	RDLE DE MAINTIEN	SCHEIBE	WASHER
5	5329	RESSORT CLIQUET	SPERRLINKEFEDER	CLICK SPRING
6	5326	->5733	->5733	->5733
7	5733	ROUE LIBRE DROITE	FREILAUF RECHTS	FREE WHEEL RIGHT
8	5734	ROUE LIBRE GAUCHE	FREILAUF LINKS	FREE WHEEL LEFT
9	9034	RDLE NYLON	K.SCHEI.15,2X28X2,5	NYLON WASHER
10	5019	BAGUE AXE ROUE	BUECHSE RADACHSE	GUIDE RING
11	71016	RDLE 16X22X1 DIN988	SCHEIBE 16X22X1	WASHER 16X22X1
12	43187	CACHE ROUE ARR.TR.N	HINTERRAD VERKLEIDG	REAR WHEEL COVER TR
13	21609	GOUPILLE SPI.5X22	SPLINTE 5X22	PIN 5X22
14	24692	RDLE D'ETANCHEITE	DICHTUNGSSCHEIBE	SEALING WASHER
15	9022	ROULEMENT A BILLES	KUGELLAGER 6002 2RS	BALL BEARING 6002
16	71073	ECROU AUTOFR.HM6	STOPMUTTER HM6	SELF LOCKING NUT
17	5338	BOULE	KUGEL	BALL
18	24273	HDC ARD 51CFT	R.H.HÖHENEINSTEL.51	CUT.HEIGHT REAR R51
19	24439	LEV.CDE + VIS	HEBEL + SCHRAUBE	LEVER + SCREW
20	71255	VIS TH M6X14 DIN933	SCHRAUBE TH M6X14	SCREW TH M6X14
21	24083	ENTRETOISE EQUERRE	WINKELBÜCHSE	CORNER RING
22	71076	ECROU VERBUS HM8	MUTTER VERBUS HM8	NUT VERBUS HM8
23	24022	ETRIER DE MAINTIEN	BEFESTIGUNGSBÜGEL	CLAMPING BOW
24	71122	VIS TF M8X20	SCHRAUBE TF M8X20	SCREW 8X20
25	24274	HDC ARG 51 CFT	L.H.HÖHENEINSTEL.51	CUT.HEIGHT REAR L51
26	2021	ECR.AUTOFR.HM8 DIN	STOPMUTTER HM 8 DIN	NUT HM8
27	42258	KIT TIGE LIAIS.+BAG	VERBIND.GEST.KIT	CONNECTING ROD KIT
28	24052	BAGUE ARTICULATION	GELENKBÜCHSE NG51	KNUCKLE RING
29	7334	VIS H M 8X20 DIN933	SECHSKANTSCHRAUBE H	HEXAGON SCREW,DIN 9
30	5015	DOUILLE A AIGUILLES	NADELHÜLLE	STUDED BUSH
31	21655	BAGUE D'ETANCHEITE	DICHTUNGSRING	IMPERVIOUSNESS RING
33	24087	RDLE DE PROTECTION	SCHUTZRING	PROTECTION WASHER
34	5020	VIS CHC M6X10 7984	CHC M6X10 SCREW	CHC M6X10 SCREW
35	5472	CAPUCHON DE ROUE	RADKAPPE	WHEEL CAP
36	21270	RDLE PL.B 6,4	SCHEIBE 6,4	WASHER 6,4
37	7914	VIS PARKER B 3,5X9,	SCHRAUBE	SCREW

302.01

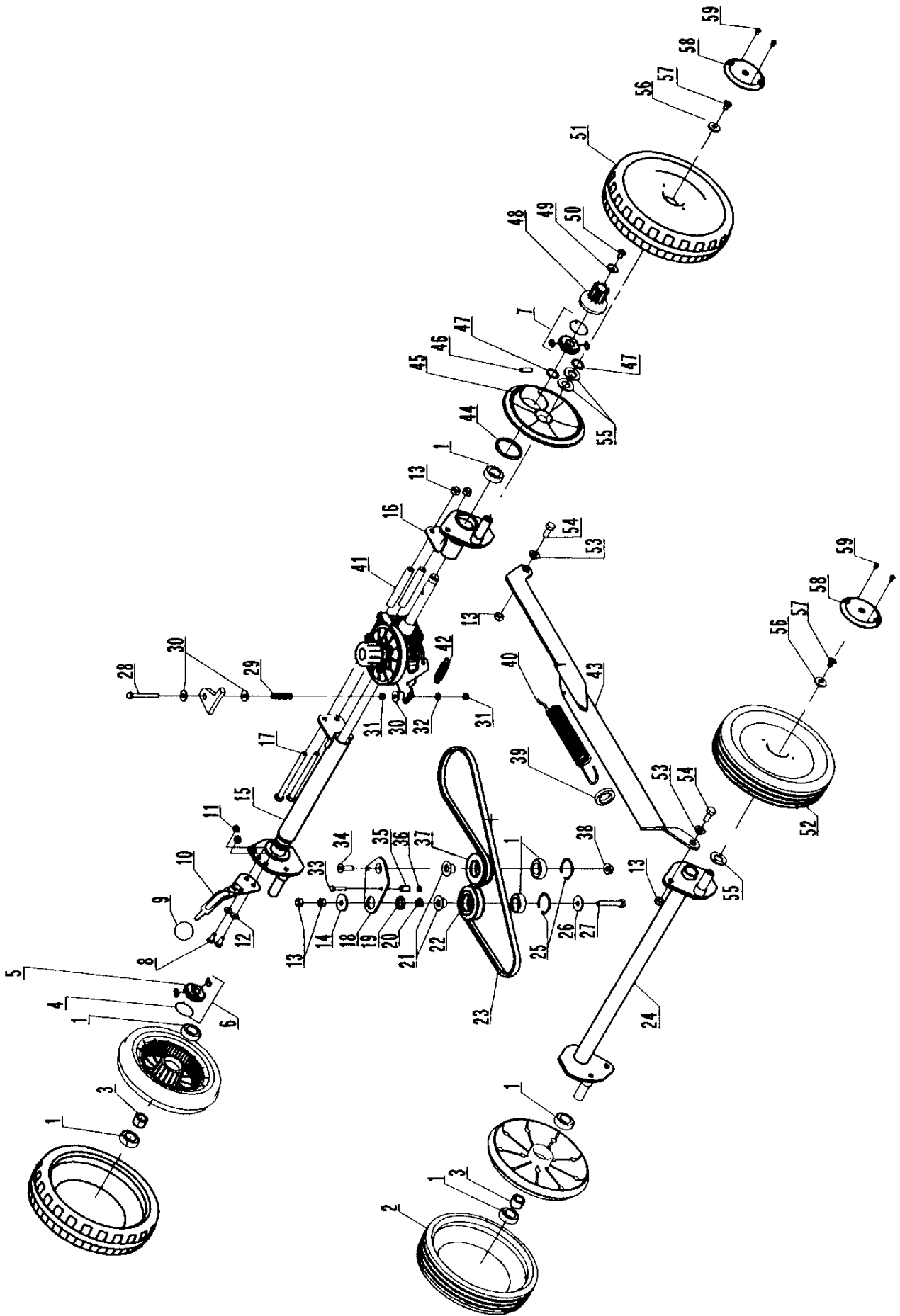


302.01

Rep	Réf ETESIA	F	D	E
1	2021	ECR.AUTOFR.HM8 DIN	STOPMUTTER HM 8 DIN	NUT HM8
2	2235	RDLE PL.A 6,4DIN12	SCHEIBE A 6.4	WASHER A6.4
3	5019	BAGUE AXE ROUE	BUECHSE RADACHSE	GUIDE RING
4	5015	DOUILLE A AIGUILLES	NADELHÜLLE	STUDED BUSH
5	5020	VIS CHC M6X10 7984	CHC M6X10 SCREW	CHC M6X10 SCREW
6	5232	ECR.AUTOFR.HM6 DIN	STOPMUTTER HM 6 DIN	SELF-LOCKING NUT
7	5323	PIGNON CREUX	ZAHNRAD	GEAR
8	5326	->5733	->5733	->5733
10	5329	RESSORT CLIQUET	SPERRLINKEFEDER	CLICK SPRING
11	1607	ECR.AUTOFR.HM5 DIN	STOPMUTTER HM5	NUT
12	5340	VIS H M 8X45 DIN933	HEXAGON SCREW DIN 9	HEXAGON SCREW,DIN 9
13	5444	RDLE R9 ST '9X28X3'	SCHEIBE '9X28X3'	WASHER
14	5472	CAPUCHON DE ROUE	RADKAPPE	WHEEL CAP
15	5338	BOULE	KUGEL	BALL
16	5733	ROUE LIBRE DROITE	FREILAUF RECHTS	FREE WHEEL RIGHT
17	5734	ROUE LIBRE GAUCHE	FREILAUF LINKS	FREE WHEEL LEFT
18	7035	RDLE PL.B 8,4DIN90	BEILAGSCHEIBE B8,4	FLAT WASHER
19	5477	BANDAGE AVANT D.200	REIFEN VORNE D.200	TYRE DIAM.200 FRONT
20	7334	VIS H M 8X20 DIN933	SECHSKANTSCHRAUBE H	HEXAGON SCREW,DIN 9
21	7914	VIS PARKER B 3,5X9,	SCHRAUBE	SCREW
22	9022	ROULEMENT A BILLES	KUGELLAGER 6002 2RS	BALL BEARING 6002
23	9034	RDLE NYLON	K.SCHEI.15,2X28X2,5	NYLON WASHER
24	20686	VIS HM 6X55 DIN 933	SECHSKANTSCHR.M6X55	HEXAG. SCREW 6X55
25	21256	CIRCLIPS INT.32X1,2	SEGERING 32X1,2	CIRCLIP
26	21270	RDLE PL.B 6,4	SCHEIBE 6,4	WASHER 6,4
27	21308	RESSORT	FEDER	SPRING
28	21609	GOUPILLE SPI.5X22	SPLINTE 5X22	PIN 5X22
29	21655	BAGUE D'ETANCHEITE	DICHTUNGSRING	IMPERVIOUSNESS RING
30	24087	RDLE DE PROTECTION	SCHUTZRING	PROTECTION WASHER
31	24052	BAGUE ARTICULATION	GELENKBÜCHSE NG51	KNUCKLE RING
32	23632	POULIE FIXE VARIA.	SCHEIBE VARIATOR	PULLEY
33	24083	ENTRETOISE EQUERRE	WINKELBÜCHSE	CORNER RING
34	24046	PIVOT VARIATEUR	VARIATOR DREHZAPFEN	VARIATOR PIVOT
35	24632	RESSORT H.D.C. NG46	SCHNITTHOEHE FEDER	46CUT.HEIGHT SPRING
36	24748	ANNEAU CAOUTCHOUC	GUMMI RING	RUBBER RING
37	24659	POULIE A GORGE	KEILRIEMENSCHLEIBE	GROOVE PULLEY
38	24686	RESSORT CABLE EMBR.	FEDER	SPRING
39	24067	RDLE DE MAINTIEN	SCHEIBE	WASHER
40	24692	RDLE D'ETANCHEITE	DICHTUNGSSCHLEIBE	SEALING WASHER
41	24846	ENTRETOISE 15X8X5,2	HÜLSE 15X8X5,2	SPACER 15X8X5,2
42	24836	BAGUE EPAULEE	BÜCHSE	RING
43	43187	CACHE ROUE ARR.TR.N	HINTERRAD VERKLEIDG	REAR WHEEL COVER TR
45	42005	COURROIE VARIDUR NL	RIEMEN VARIDUR NL	BELT VARIDUR NL
46	42096	ENTRETOISE	HÜLSE	SPACER
47	71124	VIS HM8-100 DIN 931	SECHSKANT. HM8X100	HEXAG.SCREW HM8X100
48	42229	HDC ARG CONFORT	SCHNITTHÖHE R.LINKS	CUT.HEIGHT R.LEFT
49	42242	HDC ARD CONFORT	SCHNITTHÖHE H.RECHT	CUT.HEIGHT R.RIGHT
50	42265	HDC AVANT	VORD.SCHNITTHÖHE	CUT.HEIGHT FR.

51	42263	KIT ROUE AR.51 VERT	HINTERRAD KIT 51	REAR WHEEL KIT 51
52	42270	LEVIER CDE HDC	SCHNITTHÖHEHEBEL	LEVER CUTTING HEIGH
53	42258	KIT TIGE LIAIS.+BAG	VERBIND.GEST.KIT	CONNECTING ROD KIT
54	71075	RDLE PL.M 6N	SCHEIBE	WASHER
55	71073	ECROU AUTOFR.HM6	STOPMUTTER HM6	SELF LOCKING NUT
56	71255	VIS TH M6X14 DIN933	SCHRAUBE TH M6X14	SCREW TH M6X14
57	71135	VIS TH M5X25 DIN933	SCHRAUBE TH M5X25	SCREW 5X25
58	71253	VIS FHC M8X25	SCHRAUBE M8X25	SCREW M8X25
59	71076	ECROU VERBUS HM8	MUTTER VERBUS HM8	NUT VERBUS HM8
60	42045	PLAQUETTE ORIENTABL	AUFLAGE PLATTE	PLATE SUPPORT
61	71021	VIS FHC/90 M6X12	SCHRAU.FHC/90 M6X12	SCREW FHC/90 M6X12
62	71016	RDLE 16X22X1 DIN988	SCHEIBE 16X22X1	WASHER 16X22X1
63	42277	KIT ROUE AV. VERTE	VORDERRAD KIT	FRONT WHEEL KIT

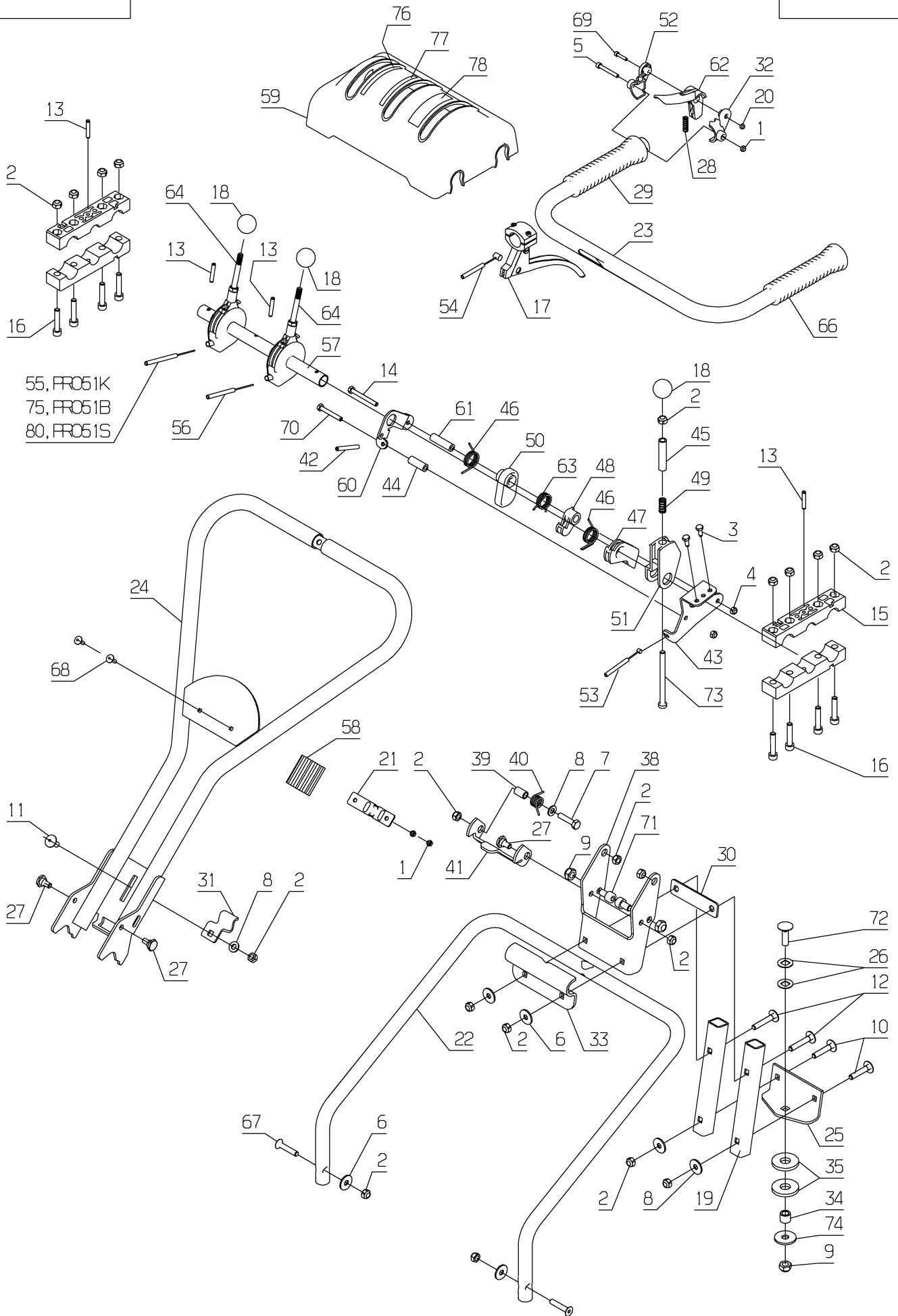
303.01



303.01

Rep	Réf ETESIA	F	D	E
1	9022	ROULEMENT A BILLES	KUGELLAGER 6002 2RS	BALL BEARING 6002
2	5477	BANDAGE AVANT D.200	REIFEN VORNE D.200	TYRE DIAM.200 FRONT
3	42097	ENTRETOISE	HÜLSE	SPACER
4	5329	RESSORT CLIQUET	SPERRLINKEFEDER	CLICK SPRING
5	5326	->5733	->5733	->5733
6	5733	ROUE LIBRE DROITE	FREILAUF RECHTS	FREE WHEEL RIGHT
7	5734	ROUE LIBRE GAUCHE	FREILAUF LINKS	FREE WHEEL LEFT
8	71255	VIS TH M6X14 DIN933	SCHRAUBE TH M6X14	SCREW TH M6X14
9	5338	BOULE	KUGEL	BALL
10	42270	LEVIER CDE HDC	SCHNITTHÖHEHEBEL	LEVER CUTTING HEIGH
11	71073	ECROU AUTOFR.HM6	STOPMUTTER HM6	SELF LOCKING NUT
12	71075	RDLE PL.M 6N	SCHEIBE	WASHER
13	2021	ECR.AUTOFR.HM8 DIN	STOPMUTTER HM 8 DIN	NUT HM8
14	5444	RDLE R9 ST '9X28X3'	SCHEIBE '9X28X3'	WASHER
15	42228	HDC ARD CONFORT	SCHNITTHÖHE H.RECHT	CUT.HEIGHT R.RIGHT
16	42229	HDC ARG CONFORT	SCHNITTHÖHE R.LINKS	CUT.HEIGHT R.LEFT
17	71124	VIS HM8-100 DIN 931	SECHSKANT. HM8X100	HEXAG.SCREW HM8X100
18	42045	PLAQUETTE ORIENTABL	AUFLAGE PLATTE	PLATE SUPPORT
19	24046	PIVOT VARIATEUR	VARIATOR DREHZAPFEN	VARIATOR PIVOT
20	24083	ENTRETOISE EQUERRE	WINKELBÜCHSE	CORNER RING
21	24836	BAGUE EPAULEE	BÜCHSE	RING
22	23632	POULIE FIXE VARIA.	SCHEIBE VARIATOR	PULLEY
23	42005	COURROIE VARIDUR NL	RIEMEN VARIDUR NL	BELT VARIDUR NL
24	42265	HDC AVANT	VORD.SCHNITTHÖHE	CUT.HEIGHT FR.
25	21256	CIRCLIPS INT.32X1,2	SEEGERING 32X1,2	CIRCLIP
26	7035	RDLE PL.B 8,4DIN90	BEILAGSCHEIBE B8,4	FLAT WASHER
27	5340	VIS H M 8X45 DIN933	HEXAGON SCREW DIN 9	HEXAGON SCREW,DIN 9
28	20686	VIS HM 6X55 DIN 933	SECHSKANTSCHR.M6X55	HEXAG. SCREW 6X55
29	21308	RESSORT	FEDER	SPRING
30	21270	RDLE PL.B 6,4	SCHEIBE 6,4	WASHER 6,4
31	5232	ECR.AUTOFR.HM6 DIN	STOPMUTTER HM 6 DIN	SELF-LOCKING NUT
32	2235	RDLE PL.A 6,4DIN12	SCHEIBE A 6.4	WASHER A6.4
33	71135	VIS TH M5X25 DIN933	SCHRAUBE TH M5X25	SCREW 5X25
34	71253	VIS FHC M8X25	SCHRAUBE M8X25	SCREW M8X25
35	24846	ENTRETOISE 15X8X5,2	HÜLSE 15X8X5,2	SPACER 15X8X5,2
36	1607	ECR.AUTOFR.HM5 DIN	STOPMUTTER HM5	NUT
37	24659	POULIE A GORGE	KEILRIEMENSCHLEIFE	GROOVE PULLEY
38	71076	ECROU VERBUS HM8	MUTTER VERBUS HM8	NUT VERBUS HM8
39	24748	ANNEAU CAOUTCHOUC	GUMMI RING	RUBBER RING
40	24632	RESSORT H.D.C. NG46	SCHNITTHOEHE FEDER	46CUT.HEIGHT SPRING
41	42096	ENTRETOISE	HÜLSE	SPACER
42	24686	RESSORT CABLE EMBR.	FEDER	SPRING
43	42271	TIGE DE LIAISON AV.	VERBINDUNGSGESTÄNGE	LINKING ROD FRONT
44	24692	RDLE D'ETANCHEITE	DICHTUNGSSCHLEIFE	SEALING WASHER
45	43187	CACHE ROUE ARR.TR.N	HINTERRAD VERKLEIDG	REAR WHEEL COVER TR
46	21609	GOUPILLE SPI.5X22	SPLINTE 5X22	PIN 5X22
47	71016	RDLE 16X22X1 DIN988	SCHEIBE 16X22X1	WASHER 16X22X1
48	5323	PIGNON CREUX	ZAHNRAD	GEAR

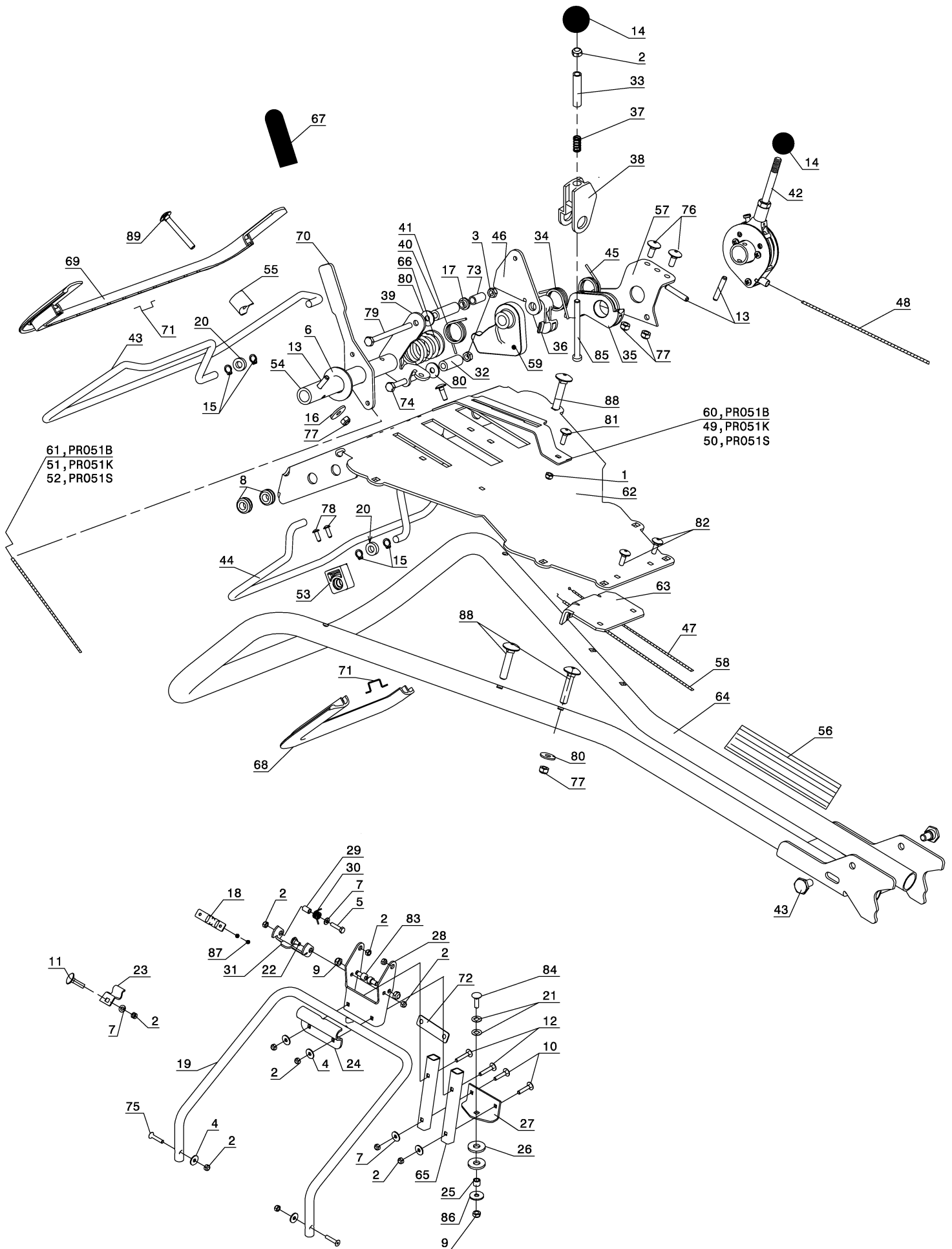
49	24067	RDLE DE MAINTIEN	SCHEIBE	WASHER
50	71021	VIS FHC/90 M6X12	SCHRAU.FHC/90 M6X12	SCREW FHC/90 M6X12
51	42266	ROUE ARR.TR.VERTE	HINTERAD GRÜN	REAR WHEEL GREEN
52	42279	ROUE AV.CPLTE VERTE	VORDERRAD KPLT	CPLTE FRONTWHEEL
53	42069	BAGUE EPAULEE	BÜCHSE	BUSH
54	7334	VIS H M 8X20 DIN933	SECHSKANTSCHRAUBE H	HEXAGON SCREW,DIN 9
55	9034	RDLE NYLON	K.SCHEI.15,2X28X2,5	NYLON WASHER
56	24132	RONDELLE AXE ROUE	RADACHSE SCHEIBE	SHAFT WASHER
57	71222	VIS FHC/90 M6X12	SCHR. FHC/90 M6X12	SCREW FHC/90 6X12
58	5472	CAPUCHON DE ROUE	RADKAPPE	WHEEL CAP
59	7914	VIS PARKER B 3,5X9,	SCHRAUBE	SCREW



304.01

Rep	Réf ETESIA	F	D	E
1	1607	ECR.AUTOFR.HM5 DIN	STOPMUTTER HM5	NUT
2	2021	ECR.AUTOFR.HM8 DIN	STOPMUTTER HM 8 DIN	NUT HM8
3	5498	VIS TAPT.M6X16 TH	GEWINDESCHNEIDSCHRA	TAPTITE BOLT M6X16
4	5232	ECR.AUTOFR.HM6 DIN	STOPMUTTER HM 6 DIN	SELF-LOCKING NUT
5	5399	VIS M5X40 DIN 912	SCHRAUBE M5X40	BOLT M5X40
6	7035	RDLE PL.B 8,4DIN90	BEILAGSCHEIBE B8,4	FLAT WASHER
7	7038	VIS H M 8X35 DIN933	SECHSKANTSCHRAUBE H	SCREW,DIN933 H M 8X
8	7335	RDLE PL.A 8,4DIN12	SCHEIBE A 8,4	WASHER
9	9017	ECR.AUTOFR.HM10 DIN	MUTTER HM10 DI	NUT HM10
10	9057	VIS J M 8X40 DIN603	LINSENSCHRAUBE MIT	SQUARE BOLT,DIN 603
11	9071	VIS J M 8X20 DIN603	SCHRAUBE M8X20	SCREW M8X20
12	20520	VIS JAPY M8 X 45	SCHRAUBE M8 X 45	BOLT 8X45
13	20552	GOUPILLE SPI. 5X32	SPLINTE V 5X32	COTTER PIN V 5X32
14	20686	VIS HM 6X55 DIN 933	SECHSKANTSCHR.M6X55	HEXAG. SCREW 6X55
15	21113	BRIDE GUIDON	LENKERFLANSCH	HANDLEBAR LOCK
16	21116	VIS CHC M 8 X 40	SCHRAUBE 8 X 40	BOLT M 8 X 40
17	21156	LEVIER FREIN TRACT.	ANTRIEBSHEBEL	TRACTION LEVER
18	21177	BOULE M8	KUGEL M8	BALL M8
19	42557	BEQUILLE INFERIEURE	UNTERE STÜTZE	LOWER STAY
20	21525	ECR.AUTOFR.HM4 DIN	STOPMUTTER HM4	NUT HM4
21	23041	COLLIER	RING	RING
22	24010	GUIDON INFERIEUR	UNTERER LENKER	HANDLEBAR INF.
23	40262	GUIDON SUP. RTE	OBERES LENKSTANGENT	UPPER HANDLEBAR
24	42289	GUIDON INTERM. 98	ZWISCHENLENKER 98	INTERM.HANDLE BAR98
25	42016	EQUERRE DE FIXATION	BEFESTIGUNGSBÜGEL	SUPPORT
26	40085	RDLE AXE ROUE	SCHEIBE	WASHER
27	40102	PIVOT	DREHZAPFEN	PIVOT
28	40143	RESSORT EMBR. LAME	MESSERKUPPL.FEDER	BLAD.CLUT.SPRING
29	40167	POIGNEE GUIDON	LENKERGRIF	HANDLEBAR GRIP
30	42695	TOLE MAINTIEN ENVEL	BLECH	STEEL PLATE
31	42010	CROCHET PANIER	HAKEN	HOOK
32	42012	BOITIER GAUCHE	GEHÄUSE LINKS	LH CASING
33	42013	CAVALIER DE FIXAT.	SHELLE	STRAP
34	42014	ENTRET.16X10,2X14	BÜCHSE 16X10,2X14	BUSH 16X10,2X14
35	42015	SILENT - BLOC	SILENT-BLOC	SILENT-BLOC
38	42018	CHARNIERE INF.	UNTERER HALTER	LOWER BRACKET
39	42019	ENTRET.12X8,2X19	BÜCHSE 12X8,2X19	BUSH 12X8,2X19
40	42020	RESSORT TO DE18,4/K	FEDER TO DE 18,4/K	SPRING TO DE18,4/K
41	42021	VERROU GUIDON	LENKERVERRIEGELUNG	HANDLE BAR LOCK
42	42025	CABLE CDE CLIQUET	KABEL	CABLE
43	42026	SUPP.CDE EMB. FREIN	HALTER	BRACKET
44	42027	ENTRET.12X6,5X32,5	BÜCHSE 12X6,5X32,5	BUSH 12X6,5X32,5
45	42028	ENTRET.12X8,2X55	BÜCHSE 12X8,2X55	BUSH 12X8,2X55
46	42029	RESSORT TO DE 26/K8	FEDER TO DE 26/K8	SPRING TO DE 26/K8
47	42030	PATTE DE COMMANDE	LENKHEBEL	STEERING LUD
48	42031	CLIQUET	SPERRLINKE	CLICK
49	42032	RESSORT CO DE 11/K1	FEDER CO DE 11/K1	SPRING CO DE 11/K1
50	42033	SUPPORT CLIQUET	HALTER SPERRLINKE	CLICK BRACKET

51	42034	BOITIER DE CDE	HEBELGEHÄUSE	LEVER CASING
52	42035	BOITIER DROIT	GEHÄUSE RECHTS	RH CASING
53	42036	CABLE CDE EMB/FREIN	MESSERKUPLUNGSKABEL	BLADE CLUTCH CABLE
54	42037	CABLE CDE TRACTION	ANTRIEBSKABEL	DRIVING CABLE
55	42038	CABLE CDE GAZ	GASKABEL	THROTTLE CABLE
56	42039	CABLE CDE VARIATEUR	VARIO-ANTRIEBSKABEL	VARIATOR CABLE
57	42040	TUBE ELEMENT DE CDE	WELLE	SHAFT
58	42041	ENVELOPPE CABLE CDE	HÜLLE	SLEEVE
59	42044	CACHE ELEMENT CDE	ABDECKUNG	COVER
60	42052	TOLE D'APPUI	BÜCHSE	BUSH
61	42053	ENTRET.12X6,5X42,5	BÜCHSE 12X6,5X42,5	BUSH 12X6,5X42,5
62	42054	POIGNEE DE MAINTIEN	GRIFF	HANDLE
63	42055	RESSORT TO DE 22XK8	FEDER TO DE 22XK8	SPRING TO DE 22XK8
64	42060	MANETTE GAZ + VARIA	VARIO-HEBEL	VARIATOR LEVER
66	5356	POIGNEE	LENKERGRIFF	HANDLEBAR GRIP
67	71056	VIS FHC/90 M8X40	SCHRAU.FHC/90 M8X40	SCREW FHC/90 M8X40
68	71100	VIS JM 5X16 DIN603	SCHRAUBE JM 5X16	SCREW JM 5X16
69	71207	VIS CHC M 4X20	CHC SCHRAUBE M4X20	CHC BOLT M4X20
70	71239	VIS HM 6-45 ZBL	SECHSKANTSC.HM6X45	HEX.SCREW HM6X45
71	71246	VIS CHC M10X12	INBUSSCHRAUB.M10X12	SCREW M10X12
72	71251	VIS TRCC M10X35	SCHRAUBE M10X35	SCREW M10X35
73	71254	VIS CHC M8X100	SCHRAUBE M8X100	SCREW M8X100
74	71257	RDLE PL. R11	BEILAGSCHEIBE R11	WASHER R11
75	42071	CABLE GAZ PRO51B	GASKABEL PRO51B	THROT.CABLE PRO51B
76	12051	ETIQ.GAZ START MAXI	GAZ START-MAXI AUFK	GAZ START MAXILABEL
77	12053	ETIQ.VARIATEUR	VARIATOR AUFKLEBER	VARIATOR LABEL
78	12132	ETIQ.EMB.FREIN LAME	MESSER BREMSE AUFKL	BLADE BRAKE LABEL
80	42065	CABLE CDE GAZ	GASKABEL	THROTTLE CABLE

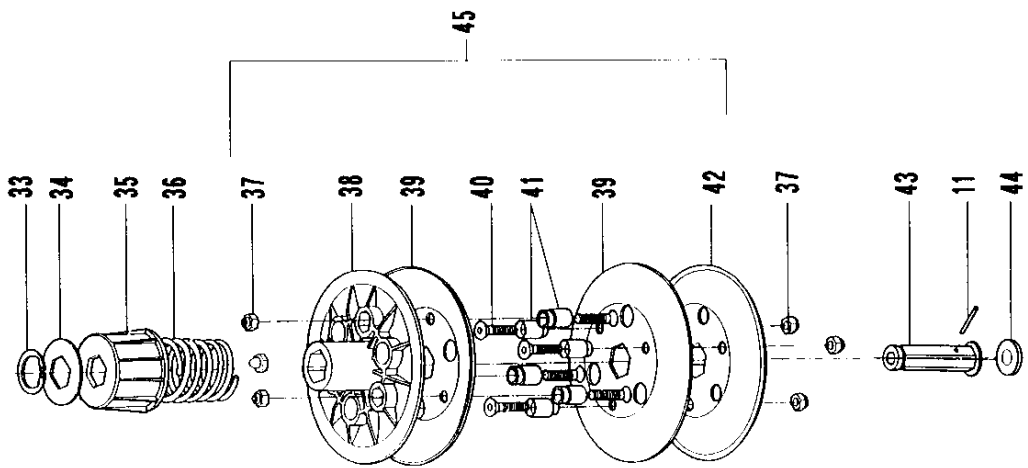
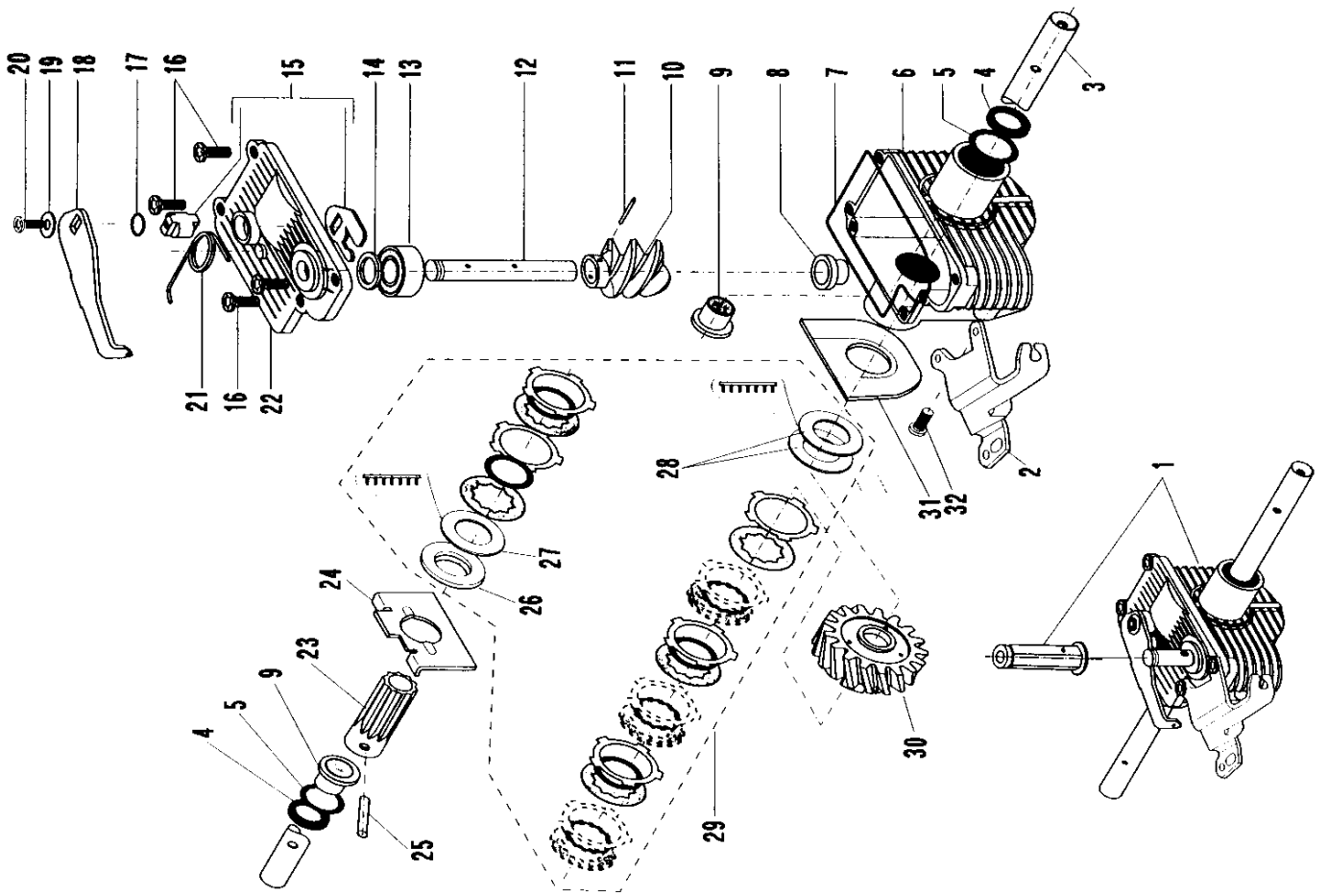


304.02

Rep	Réf ETESIA	F	D	E
1	1607	ECR.AUTOFR.HM5 DIN	STOPMUTTER HM5	NUT
2	2021	ECR.AUTOFR.HM8 DIN	STOPMUTTER HM 8 DIN	NUT HM8
3	5232	ECR.AUTOFR.HM6 DIN	STOPMUTTER HM 6 DIN	SELF-LOCKING NUT
4	7035	RDLE PL.B 8,4DIN90	BEILAGSCHEIBE B8,4	FLAT WASHER
5	7038	VIS H M 8X35 DIN933	SECHSKANTSCHRAUBE H	SCREW,DIN933 H M 8X
6	7330	RONDELLE BELLEVILLE	RING	WASHER
7	7335	RDLE PL.A 8,4DIN12	SCHEIBE A 8,4	WASHER
8	7915	OEILLERE PASSAGE CA	ÖSE	RING
9	9017	ECR.AUTOFR.HM10 DIN	MUTTER HM10 DI	NUT HM10
10	9057	VIS J M 8X40 DIN603	LINSENSCHRAUBE MIT	SQUARE BOLT,DIN 603
11	9071	VIS J M 8X20 DIN603	SCHRAUBE M8X20	SCREW M8X20
12	20520	VIS JAPY M8 X 45	SCHRAUBE M8 X 45	BOLT 8X45
13	20552	GOUPILLE SPI. 5X32	SPLINTE V 5X32	COTTER PIN V 5X32
14	21177	BOULE M8	KUGEL M8	BALL M8
15	21134	ANNEAU EST.8	RING 8	RING 8
16	22029	RDLE PL.B 6,5DIN69	BEILAGSCHEIBE B 6,5	FLAT WASHER 6,5
17	23033	BAGUE GUIDAGE	FUHRUNGSRING	GUIDE RING
18	23041	COLLIER	RING	RING
19	24010	GUIDON INFERIEUR	UNTERER LENKER	HANDLEBAR INF.
20	24083	ENTRETOISE EQUERRE	WINKELBÜCHSE	CORNER RING
21	40085	RDLE AXE ROUE	SCHEIBE	WASHER
22	40102	PIVOT	DREHZAPFEN	PIVOT
23	42010	CROCHET PANIER	HAKEN	HOOK
24	42013	CAVALIER DE FIXAT.	SCHELLE	STRAP
25	42014	ENTRET.16X10,2X14	BÜCHSE 16X10,2X14	BUSH 16X10,2X14
26	42015	SILENT - BLOC	SILENT-BLOC	SILENT-BLOC
27	42016	EQUERRE DE FIXATION	BEFESTIGUNGSBÜGEL	SUPPORT
28	42018	CHARNIERE INF.	UNTERER HALTER	LOWER BRACKET
29	42019	ENTRET.12X8,2X19	BÜCHSE 12X8,2X19	BUSH 12X8,2X19
30	42020	RESSORT TO DE18,4/K	FEDER TO DE 18,4/K	SPRING TO DE18,4/K
31	42021	VERROU GUIDON	LENKERVERRIEGELUNG	HANDLE BAR LOCK
32	42027	ENTRET.12X6,5X32,5	BÜCHSE 12X6,5X32,5	BUSH 12X6,5X32,5
33	42028	ENTRET.12X8,2X55	BÜCHSE 12X8,2X55	BUSH 12X8,2X55
34	42029	RESSORT TO DE 26/K8	FEDER TO DE 26/K8	SPRING TO DE 26/K8
35	42030	PATTE DE COMMANDE	LENKHEBEL	STEERING LUD
36	42031	CLIQUET	SPERRLINKE	CLICK
37	42032	RESSORT CO DE 11/K1	FEDER CO DE 11/K1	SPRING CO DE 11/K1
38	42034	BOITIER DE CDE	HEBELGEHÄUSE	LEVER CASING
39	42052	TOLE D'APPUI	BÜCHSE	BUSH
40	42053	ENTRET.12X6,5X42,5	BÜCHSE 12X6,5X42,5	BUSH 12X6,5X42,5
41	42055	RESSORT TO DE 22XK8	FEDER TO DE 22XK8	SPRING TO DE 22XK8
42	42060	MANETTE GAZ + VARIA	VARIO-HEBEL	VARIATOR LEVER
43	40102	PIVOT	DREHZAPFEN	PIVOT
44	42103	ARCEAU EMBR.AVANCE	ANTRIEBSKUPPL.BÜGEL	DRIV.CLUT.SCHACKLE
45	42105	RESSORT TORSION	FEDER	SPRING
46	42106	PLATINE ARCEAU AVAN	ANTR.BÜGELPLÄTCHEN	DRIV.SCHACKLE PLATE
47	42107	CABLE EMB.FR.LAME	MESSERKUPP.KABEL	BLADE BRAKE CABLE
48	42108	CABLE CDE VARIATEUR	VARIO-ANTRIEB KABEL	VARIOTOR CABLE

49	42109	PLAQUET.REGL.GAZ	EINSTELLPLATTE	ADJUSTEMENT PLATE
50	42110	PLAQUET.REGL.GAZ	EINSTELLPLATTE	ADJUSTEMENT PLATE
51	42111	CABLE CDE GAZ KAWA	GASKABEL KAWA	TROTTLE CABLE KAWA
52	42112	CABLE CDE GAZ SACHS	GASKABEL SACHS	THROTTLE CABL.SACHS
53	42114	BUTEE ARCEAU	BÜGELANSCHLAG	SCHACKLE STOP
54	42115	TUBE DE ROTATION	DREHROHR	ROTATION TUBE
55	42117	FIXATION	ROHRBEFESTIGUNG	TUBE FIXING
56	42118	ENVEL.CDE DIST.620	VERKL.FERNSTEUERUNG	REMO.CONT.SLEEVE620
57	42119	SUPPORT CDE EMBR.FR	HALTERUNG	BRACKET
58	42296	KIT CABLE CDE AVAN.	KABEL KIT	CABLE KIT
59	42121	SUPPORT CLIQUET	HALTET SPERRLINKE	CLICK BRACKET
60	42122	PLAQUET.REGL.GAZ	EINSTELLPLATTE	ADJUSTEMENT PLATE
61	42123	CABLE CDE GAZ BRIGG	GASKABEL	THROTTLE CABLE
62	42124	SUPPORT GUIDON	LENKSTANGE HALTER	HANDLEBAR BRACKET
63	42125	BUTEE DE GAINÉ	HÜLLENSTÜTZSTUCK	SLEEVE STOP
64	42139	GUIDON SUP.BLANC	OB.LENKSTANGE WEISS	UPP.HANDLEBAR WHITE
65	42557	BEQUILLE INFERIEURE	UNTERE STÜTZE	LOWER STAY
66	42586	RESSORT TUBE MANET.	ROHR FEDER	TUBE SPRING
67	42628	POIGNEE MANETTE DIF	DIFFERENTIAL GRIFF	HANDLE DIFFERENTIAL
68	42635	REJET.ARCEAU AVANT	V.BÜGEL VERKLEIDUNG	ARCH COVERING
69	42636	REJETEMENT LEV.MBK	HEBEL VERKLEIDUNG	LEVER COVERING
70	42640	MANETTE CDE DIFFER.	DIFFER.GRIFFHEBEL	DIFFER.HANDLE LEVER
71	42660	ATTACHE PINCE	LASCHE	CLAMP
72	42695	TOLE MAINTIEN ENVEL	BLECH	STEEL PLATE
73	43018	ENTRETOISE 10X1.5X2	HÜLSE 10X1,5X2	SPACER 10X1,5X2
74	71023	VIS H M 6X50	SCHRAUBE 6X50	SCREW HM 6X50
75	71056	VIS FHC/90 M8X40	SCHRAU.FHC/90 M8X40	SCREW FHC/90 M8X40
76	71069	VIS J M 6X16 DIN603	SCHRAUBE JM 6X16 DI	BOLT DIN 603
77	71073	ECROU AUTOFR.HM6	STOPMUTTER HM6	SELF LOCKING NUT
78	71082	VIS EJOT-PT KA40X12	EJOT SCH.PT KA40X12	EJOT SCR.PT KA40X12
79	71092	VIS H M6x85	SCHRAUBE H M6X85	SCREW H M6X85
80	71096	RDLE PL.B 6,4	BEILAGSCHEIBE B6,4	WASHER B6,4
81	71100	VIS JM 5X16 DIN603	SCHRAUBE JM 5X16	SCREW JM 5X16
82	71233	VIS JM 5X16 DIN 603	SCHRAUBE JM 5X16	SCREW JM 5X16
83	71246	VIS CHC M10X12	INBUSSCHRAUB.M10X12	SCREW M10X12
84	71251	VIS TRCC M10X35	SCHRAUBE M10X35	SCREW M10X35
85	71254	VIS CHC M8X100	SCHRAUBE M8X100	SCREW M8X100
86	71257	RDLE PL. R11	BEILAGSCHEIBE R11	WASHER R11
87	71308	ECROU H FR M5,8	STOPMUTTER M5	LOCK NUT M5
88	71360	VIS TRCC M6X40	SCHRAUBE M6X40	BOLT M6X40
89	71453	VIS TRCC M 6X50	SCHRAUBE TRCC M6X50	SCREW TRCC M6X50

305.01



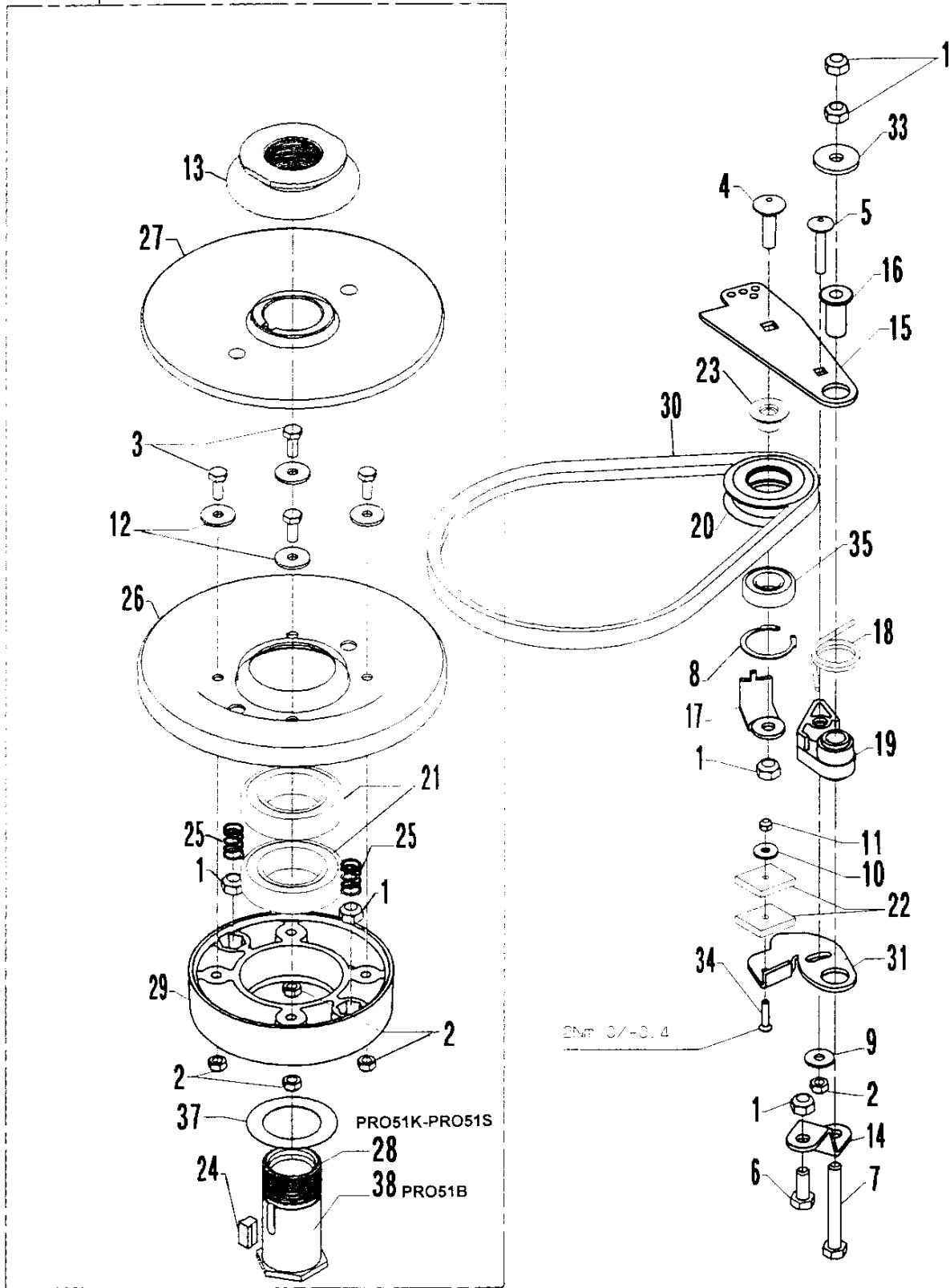
305.01

Rep	Réf ETESIA	F	D	E
1	42240	REDUCT.DISQ.VARIAT.	OEL BAD GETR.VARIO	OIL BATH VAR. REDUC
2	42095	SUPPORT	HALTERUNG	BRACKET
3	24135	AXE LENT NG 51 RD	LANGSAME WELLE NG51	SLOW SHAFT NG51 RD
4	71219	JOINT LEVRE 15X21X5	LIPPENDICHTUNG	LIP SEAL 15X21X5
5	71217	JOINT TORIQUE 15X2	O-RING 15X2	O-RING 15X2
6	41052	BOITIER REDUCT.N.M	OIL BAD GETRIEBE NM	OIL BATH REDUCER NM
7	41110	JOINT COUVERCLE	DECKEL DICHTUNG	COVER SEAL
8	20558	BAGUE C10/15X10	BÜCHSE C10/15X10	RING C/10 15X10
9	41056	BAGUE AUT.C15/19X20	BÜCHSE C15/19X20	SELF LUBRICATE BUSH
10	20555	VIS SANS FIN	SCHNECKE	ENDLESS BOLT
11	20556	GOUPILLE SPI. 3X15	SPLINTE 3X15	PIN 3X15
12	41055	AXE RAPIDE N.M	SCHNELLE WELLE N.M	QUICK SHAFT N.M
13	24642	RLT A BILLES SUP.	KUGELLAGER	BEARING
14	71218	JOINT LEVRE 10X18X4	LIPPENDICHTUNG	LIP SEAL 10X18X4
15	41822	ENS.AXE POUSSOIR	STEUERUNGSACHSE	PUSH AXLE (SET)
16	71244	VIS EF-PT DG 50X20	SCHRAUBE 50X20	BOLT EJ-PT 50X20
17	71220	JOINT TORIQUE	O-RING 8,9X1,9	O-RING 8,9X1,9
18	41059	BRAS DE COMMANDE	STEUERUNGS ARM	CONTROL ARM
19	7094	RDLE PL.B 4,3DIN90	BEILAGSCHEIBE B 4,3	FLAT WASHER
20	71213	VIS SF PLUS M4X10	SCHRAUBE M4X10	BOLT M4X10
21	41060	RESSORT RAPPEL EMBR	KUPPLG RÜCKHOLFEDER	CLUTCH SPRING
22	41051	COUVERCLE BOITIER	DECKEL REDUZIERGETR	REDUCT. GEAR COVER
23	41104	ENTRAINEUR	MITNHEMER	CARRIER
24	41094	FOURCHETTE RD	GABEL RD	FORK RD
25	21609	GOUPILLE SPI.5X22	SPLINTE 5X22	PIN 5X22
26	41095	RONDELLE DE BUTEE	ANSCHLAGSCHEIBE	STOP WASHER
27	41102	BUTEE A AIGUILLES	NADELAXIALLAGER	STRIDDED STOP
28	41821	BUTEE AIGUILLES+RLE	NADELAXIALLAGER+KUG	STUDD.STOP+BEARING
29	41100	ENS.DISQUES + BUTEE	SCHEIB.SET+ANSCHLAG	DISK SET + STOP
30	24776	ENS.CLOCHE + ROUE	GLOKE + RAD	BELL + WHEEL SET
31	41105	RENFORT BOITIER	GEHÄUSEVERSTÄRKERUN	CASING REINFORCEMT
32	71211	VIS EJ-PT DG 50X16	SCHRAUBE 50X16	BOLT EJ-PT 50X16
33	71019	CIRCL. EXT. 16X1	SEEGERING 16X1	CIRCLIP 16X1
34	24072	RONDELLE 32X16,5X1	SCHEIBE 32X16,5X1	WASHER 32X16,5X1
35	24649	BUTEE POULIE VARIA.	SCHEIBENANSCHLAG	PULLEY STOP
36	24651	RESSORT POULIE	SCHEIBENFEDER	PULLEY SPRING
37	1607	ECR.AUTOFR.HM5 DIN	STOPMUTTER HM5	NUT
38	24665	1/2 POULIE SUP.	1/2 SCHEIBE	1/2 PULLEY
39	24044	FLASQUE DEMI-POULE	1/2 FLANSCHSCHEIBE	1/2 PULLEY FLANGE
40	71022	VIS FHC/90 M5X20	SCHRAU.FHC/90 M5X20	SCREW FHC/90 M5X20
41	24069	TETON DE GUIDAGE	FÜHRUNGSANSATZ	GUIDE STUB
42	24840	DEMI-POULIE INF.RD	1/2 SCHEIBE	1/2 PULLEY
43	41823	ENS.RDLE+AXLE POUL.	SCHEIBE+ACHSE KPLT	WASHER+AXLE PUL.CPL
44	24071	RONDELLE 20X10,5X3	SCHEIBE 20X10,5X3	WASHER 20X10,5X3
45	24275	POULIE VARIATEUR	VARIO SCHEIBE	VARIATOR PULLEY
46	40108	BAGUE C15/19X16BP25	RING C15/19X16BP25	RING C15 19X16BP25

PRO51B-PRO51K-PRO51S

39 PRO51B

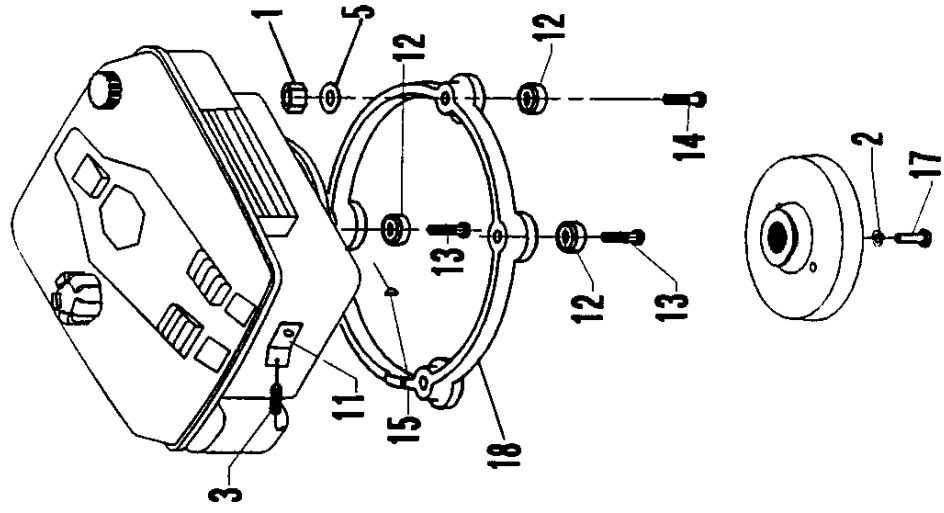
36 PRO51K-PRO51S



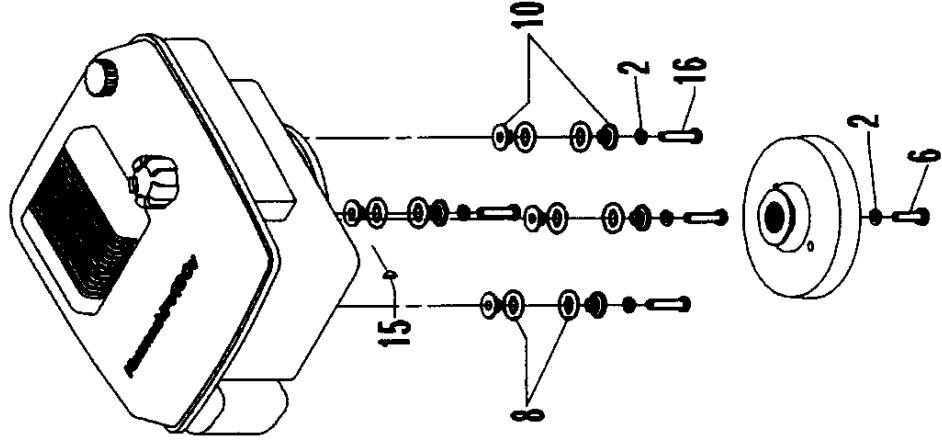
306.01

Rep	Réf ETESIA	F	D	E
1	2021	ECR.AUTOFR.HM8 DIN	STOPMUTTER HM 8 DIN	NUT HM8
2	5232	ECR.AUTOFR.HM6 DIN	STOPMUTTER HM 6 DIN	SELF-LOCKING NUT
3	5334	VIS H M 6X16 DIN933	SCHRAUBE HM6X16	SCREW HM6X16
4	5041	VIS J M 8X30 DIN603	SCHRAUBE M8X30	BOLT 8X30
5	5608	VIS TRCC 6X35	SCHRAUBE 6X35	SCREW 6X35
6	7334	VIS H M 8X20 DIN933	SECHSKANTSCHRAUBE H	HEXAGON SCREW,DIN 9
7	20513	VIS H M 8X60 DIN933	SECHSKANTSCHRAUBE H	SCREW,DIN 933 H M 8
8	21256	CIRCLIPS INT.32X1,2	SEEGERING 32X1,2	CIRCLIP
9	21270	RDLE PL.B 6,4	SCHEIBE 6,4	WASHER 6,4
10	21481	RDLE PL.A 5,3	SCHEIBE	WASHER
11	21525	ECR.AUTOFR.HM4 DIN	STOPMUTTER HM4	NUT HM4
12	22029	RDLE PL.B 6,5DIN69	BEILAGSCHEIBE B 6,5	FLAT WASHER 6,5
13	23720	POUL.TARAUD. DIA 44	SCHEIBE DIA 44	PULLEY DIA 44
14	24150	PATTE DE RENFORT	VERSTÄRCK.PLÄTTCHEN	RENF. PLATE
15	24151	PLATINE D'EMBRAYAGE	KUPPLUNGSPLATE	CLUTCH PLATE
16	24152	MANCHON EPAULE	MUFFE	SLEEVE TUBE
17	24155	BUTEE DE COURROIE	RIEMENANSCHLAG	BELT STOP
18	24822	RESSORT	FEDER	SPRING
19	24824	PALIER	LAGER	BEARING
20	42070	POULIE FONTE DIA.45	GUSSSCHEIBE DIA.45	IRON PULLEY DIA.45
21	24832	RLT 6007-2RS1	KUGELLAGER 6007-2RS	BEARING 6007-2RS1
22	24835	PLAQUETTE DE FREIN	BREMSBELAG	BRAKE PAD
23	24836	BAGUE EPAULEE	BÜCHSE	RING
24	40128	CLAVETTE EPAULEE	KEIL	KEY
25	40173	RESSORT DE REGLAGE	EINSTEL. FEDER	ADJUST - SPRING.
26	42001	DEMI-POULIE AX	1/2 AX SCHEIBE	1/2 AX PULLEY
27	42002	VOLANT ENTRAINEMENT	1/2 OBERE SCHEIBE	1/2 UPPER PULLEY
28	42006	DOUILLE FILETEE G.	LINKSGEWINDEHÜLSE	LH THREADED BUSH
29	42007	ACCOUPLLEMENT LAME	MESSERFLANSCH	BLADE COUPLING
30	42009	COURR.AX25-13X8X660	RIEMEN AX25	BELT AX25-23X8X660
31	42051	PLATINE DE FREIN	BREMSPLATTE	BRAKE PLATE
33	5444	RDLE R9 ST '9X28X3'	SCHEIBE '9X28X3'	WASHER
34	71268	VIS FHC M4X20	FHC SCHRAUBE M4X20	FHC SCREW M4X20
35	9022	ROULEMENT A BILLES	KUGELLAGER 6002 2RS	BALL BEARING 6002
36	42264	VOLANT + 1/2 POULIE	RAD + 1/2 SCHEIBE	WHEEL + 1/2 PULLEY
37	42068	RDLE D54,5X35X0,5	SCHEIBE 54,5X35X0,5	WASHER D54,5X35X0,5
38	42047	DOUILLE FILETEE G.	LINKSGEWINDE HULSE	THREADED BUSH LEFT
39	42286	VOLANT + 1/2 POULIE	RAD + 1/2 SCHEIBE	WHEEL + 1/2 PULLEY

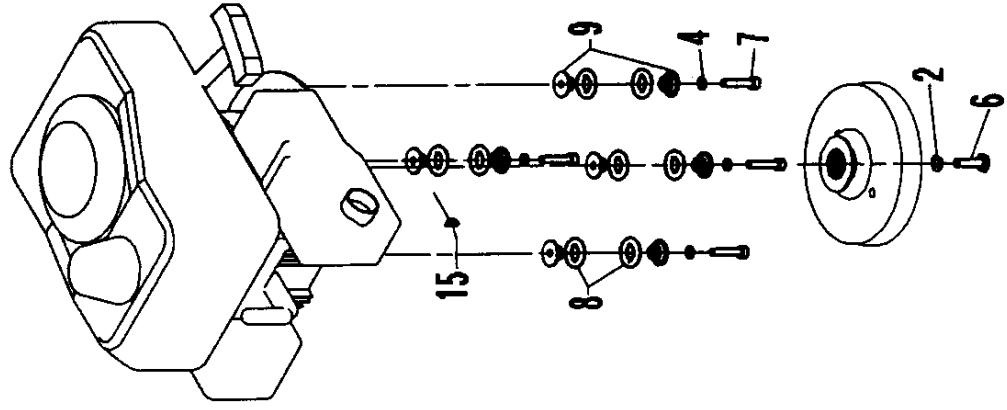
BRIGGS & STRATTON



KAWASAKI

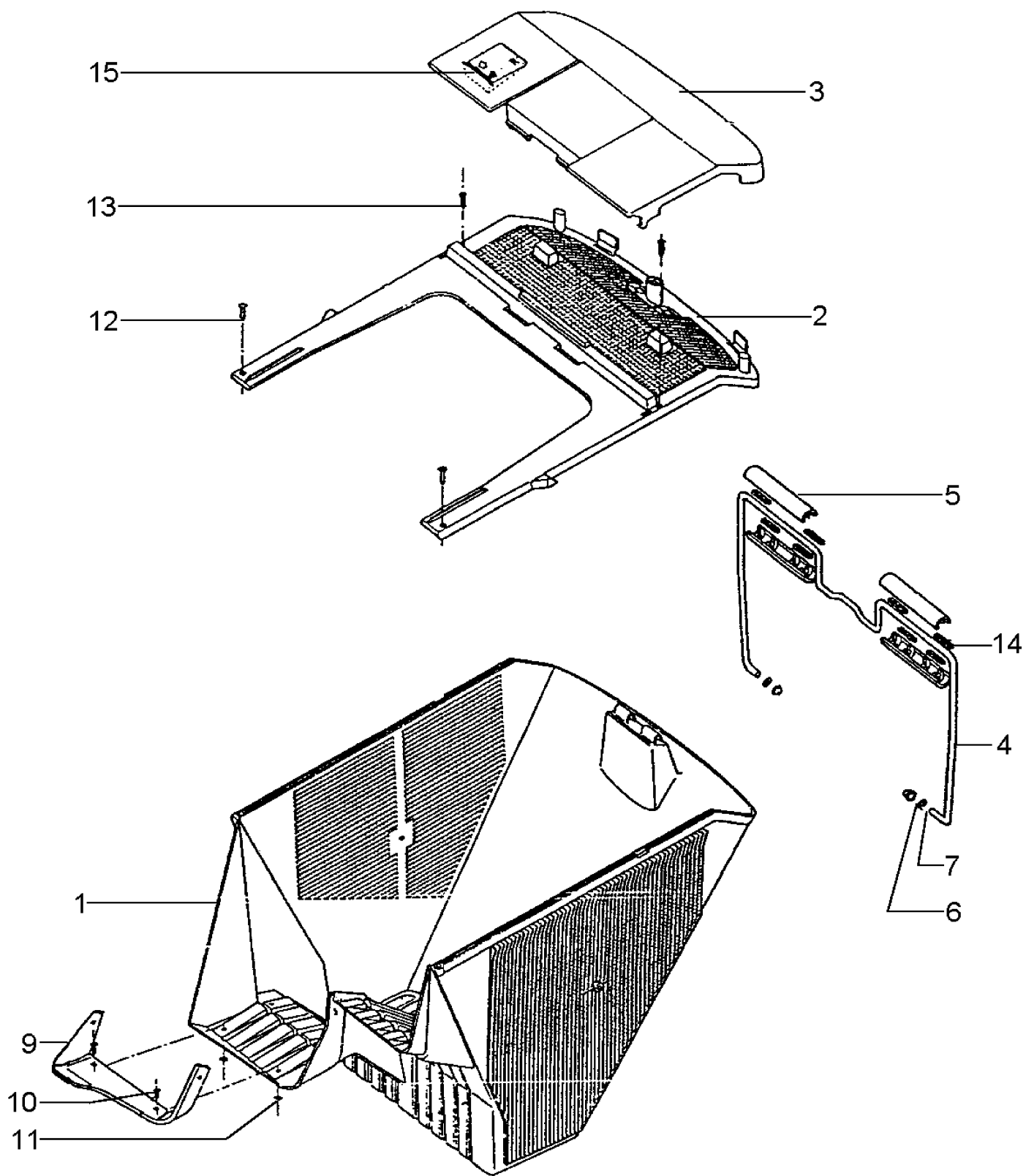


SACHS



309.01

Rep	Réf ETESIA	F	D	E
1	2021	ECR.AUTOFR.HM8 DIN	STOPMUTTER HM 8 DIN	NUT HM8
2	2244	RDLE GROWER A10	FEDERSCHEIBE A10	WASHER A10
3	5203	RESSORT RAPPEL	SPANNFEDER	RETURN SPRING
4	6416	RLE GROW-DIN 128 A8	SCHEIBE	WASHER
5	7335	RDLE PL.A 8,4DIN12	SCHEIBE A 8,4	WASHER
6	7342	VIS 3/8-24	SCHRAU.3/8-24 35/28	BOLT 3/8 - 24
7	21116	VIS CHC M 8 X 40	SCHRAUBE 8 X 40	BOLT M 8 X 40
8	42088	JOINT TORIQUE 18X8	O-RING 18X8	O-RING 18X8
9	42089	ENTRETOISE EPAULEE	BÜCHSE	BUSH
10	42092	ENTRETOISE PAULEE	ABGESETZTE BÜCHSE	BUSH
11	42718	EQUERRE CARBURATEUR	VERGASERHALTERUNG	CARBURETOR BRACKET
12	42758	RLE FIXATION MOTEUR	MOT.BEFES.SCHEIBE	ENG.FIXING WASHER
13	71068	VIS H M 8X70	SECHSKANTSCHRAUBE H	HEXAGON SCREW,DIN 9
14	71124	VIS HM8-100 DIN 931	SECHSKANT. HM8X100	HEXAG.SCREW HM8X100
15	71127	CLAV.4,8X6,5X15,72	KEIL	KEY 4,8X6,5X15,72
16	71154	VIS CHC M10X35	SCHRAUBE CHC M10X35	BOLT CHC M10X35
17	71449	VIS H UNF 3/8"-2"	SCHRAUBE HUNF3/8"-2"	SCREW H UNF 3/8"-2"
18	42388	COURONNE FIX.MOT.	MOT.BEFEST.KRONE	ENG.FITTING CROWN



185.01

Rep	Réf ETESIA	F	D	E
1	24928	PARTIE INFERIEURE P	UNTERES TEIL	LOWER PART
2	24929	PARTIE SUPERIEURE P	OBERES TEIL	UPPER PART
3	24930	CACHE POUSSIERE VER	STAUBABDECK. GRÜN	DUST COVER GREEN
4	24905	ANSE 51	BÜGEL	ARCHED HANDLE 51
5	24991	ENSEMBLE POIGNEE	VORRICHTUNG GRIFF	GRIP ASSY
6	71164	ENJOLIVEUR STARLOCK	ZIERKAPPE STARLOCK	STARLOCK TRIM
7	7335	RDLE PL.A 8,4DIN12	SCHEIBE A 8,4	WASHER
8	24904	RAIDISSEUR TU 51E	AUSSTEIFUNG TU51E	STIFFENER
9	24252	TOLE DE PROTECTION	SCHUTZBLECH	PROTECTION PLATE
10	21204	RIVET TP 4 X 7,9	NIETE TP 4X7,9	RIVET TP 4X7,9
11	7094	RDLE PL.B 4,3DIN90	BEILAGSCHEIBE B 4,3	FLAT WASHER
12	71048	VIS EJOT-PT KA40X10	SCHRAUBE PT KA40X10	BOLT EJ.PT KA40X10
13	71050	VIS EJOT-PT KA40X12	SCHRAUBE PT-KA40X12	BOLT EJ.PT KA40X14
14	24906	RECTANGLE MOUSSE	SCHAUMSTOFF ECKIG	FOAM PADDING
15	23928	TEMOIN REPLISSAGE	FÜLLANZEIGER - GRÜN	INDICATOR FILLING G